

ボルト吊用インサート

ハイパー1N (ドリルネジ)

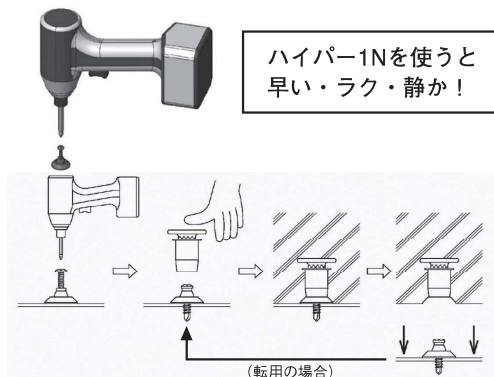


☆インパクトドライバー仕様

- インパクトドライバーで型枠に取付け
- ドリルネジとベースが一体化
- 転用型鋼製型枠・コンパネ どちらも対応
- 本体は指で押し込みセット
- ベース (+ドリルネジ) は転用可能

※脱型しないデッキプレートには使用不可

サイズ	色	入数
W ³ / ₈ ×30	赤・黄・緑・青・白	500

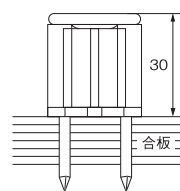


ポリ釘インサート

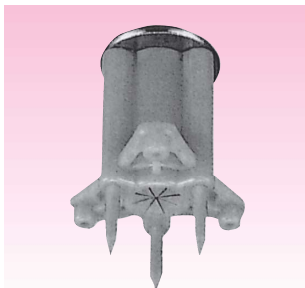


- 打抜き部の釘仕舞いは、ハンマーで折るだけです。
- 釘は強化プラスチックですから錆の発生が全くありません。
- ノ口止め膜がついています。

サイズ	色	入数
W ³ / ₈	緑・赤・黄・白・青	500

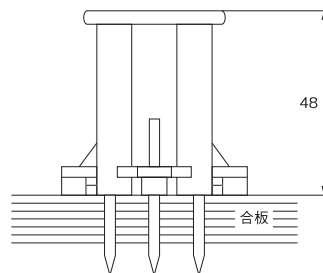


ポリ釘インサートW1/2 (3N)



- 釘仕舞いは、ハンマーで折るだけです。
- 釘は強化プラスチックですから錆の発生は全くありません。
- ノ口止め膜がついています。
- 3本釘で打込時に安定性がよい。

サイズ	色	入数
W ¹ / ₂	緑・赤・黄	200

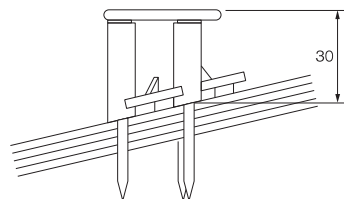


釘付テーパインサート (3N)



- 傾斜スラブに最適です。
- 台座の外周に矢印が付いており、打込み方向が的確にできます。
- 釘付 (3本) で簡単に打込めます。
- 勾配角度17°
- ノ口止め膜がついています。

サイズ	色	入数
W ³ / ₈	緑・赤・黄	500



釘抜型テーパインサート (3N)



- 傾斜スラブに最適です。
- 台座の外周に矢印が付いており、打込み方向が的確にできます。
- 釘付 (3本) で簡単に打込めます。
- コンパネ取外しと共に釘が抜け、釘処理が簡単です。
- ノ口止め膜がついています。
- 勾配角度17°

サイズ	色	入数
W ³ / ₈	緑・赤・黄	500

